

Filtro de água da chuva para instalação no solo antes do depósito de água da chuva.

Dois sistemas de filtragem incluídos, grande capacidade de filtragem independentemente do caudal.

Devido ao seu sistema de cascata, o miolo do filtro é auto limpante. Resistente ao congelamento.

Pode ser fornecido um cesto de retenção (opcional).

Capacidade hidráulica de filtragem para áreas até 350m², de acordo com a DIN 1986.

Capacidade Max. de caudal de filtragem 1,5l/s = 5,4m³ de água da chuva por hora.

Diferença entre a entrada e a saída 300 mm

A água limpa pode ser usada na máquina de lavar roupa, nas descargas sanitárias na rega do jardim em casas, no comércio, em edifícios públicos ou na indústria.

Aconselha-se a sua limpeza 1 ou 2 vezes por ano que consiste em facilmente se retirar o miolo do filtro e a sua passagem por água. Não necessita de ser substituído.

Como funciona:

- 1.A água entra na entrada pluvial e é armazenada na represa sendo distribuída uniformemente pela cascata.
- 2.As partículas maiores são filtradas pela cascata e são enviadas para o esgoto.
- 3.A água pré filtrada passa então pela malha fina do filtro, a segunda filtragem (malha de 0,65 mm).Devido á sua construção especial toda a sujidade vai directamente para o esgoto o que significa que é auto limpante e de baixa manutenção.
- 4.A água limpa vai para a cisterna.
- 5.A sujidade vai para o esgoto.

Dados Técnicos:

Filtro de acordo com a DIN 1989-2, tipo C

Entrada 2X DN110

Ligação á entrada anti turbulência-DN 110

Saída- DN 125

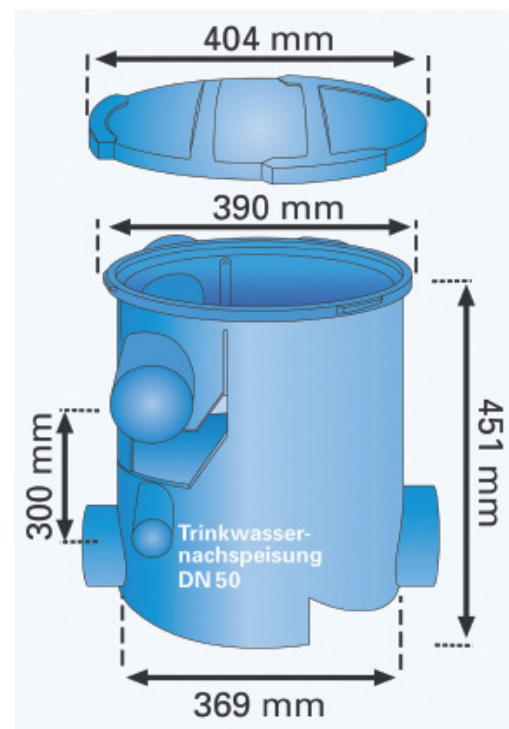
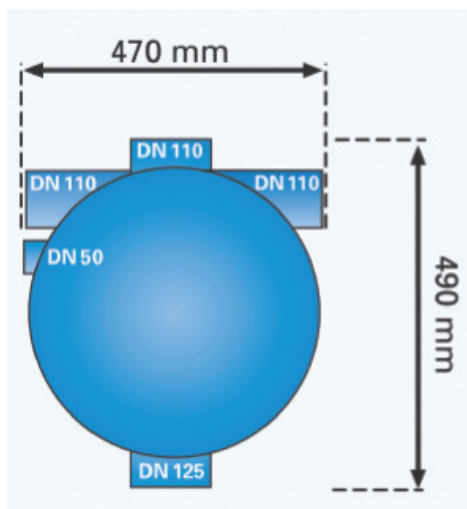
Diferença entre a entrada e a saída 300 mm.

Material: Polietileno

Cartucho filtrante: aço inoxidável 1.4301

Medida da Malha: 0,65 mm

Peso: 6,2 kg



Dados Técnicos:

